

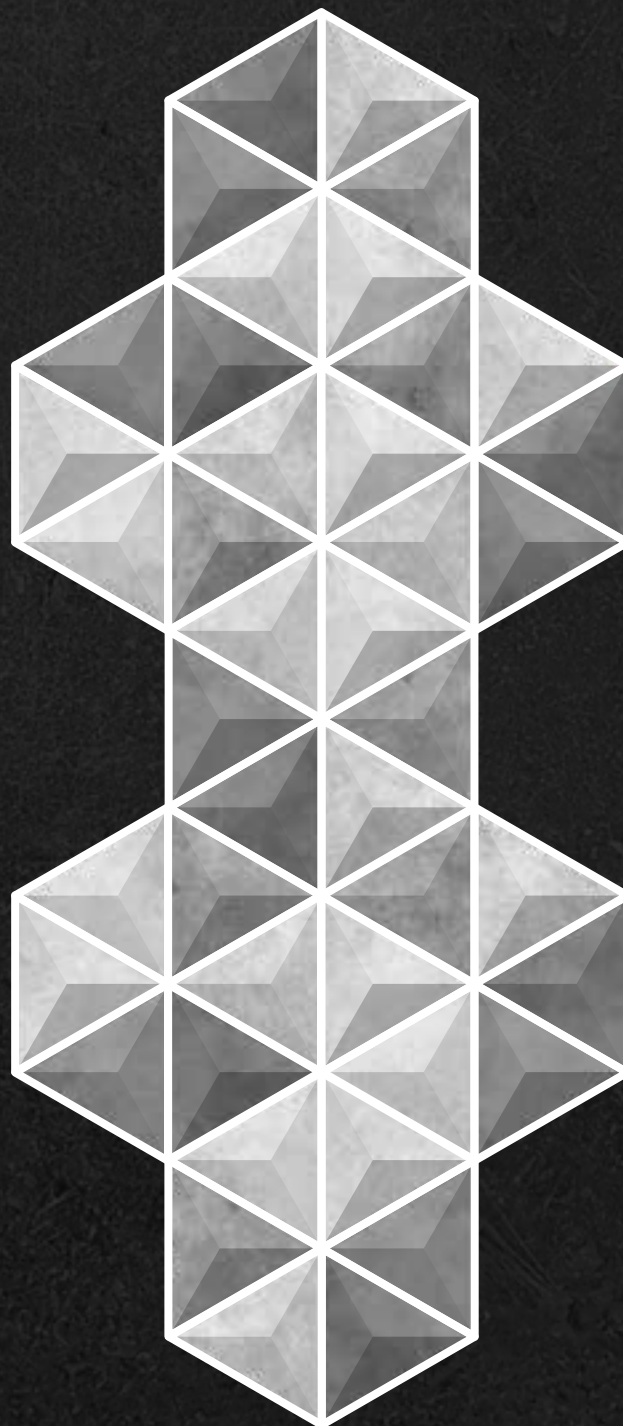




Mountcrete fue fundado en el año 2016, desde entonces somos especialistas en acentuar la elegancia y belleza del cemento en artículos decorativos y mobiliario.

Hemos desarrollado una nueva línea de losetas para muros y pisos, esto es el resultado de continuar explorando las cualidades estéticas y físicas del cemento, como la resistencia y durabilidad, en este catálogo conocerás la aplicación del concreto en algo nunca antes visto.

**"EL CONCRETO  
NO TIENE LÍMITES"**



## **LOSETAS Y PISOS**

La nueva línea de losetas y piso de concreto rompe con los esquemas establecidos de como debe ser un espacio, logrando atmósferas con identidad única, estilos modernos y deseables por cualquiera.

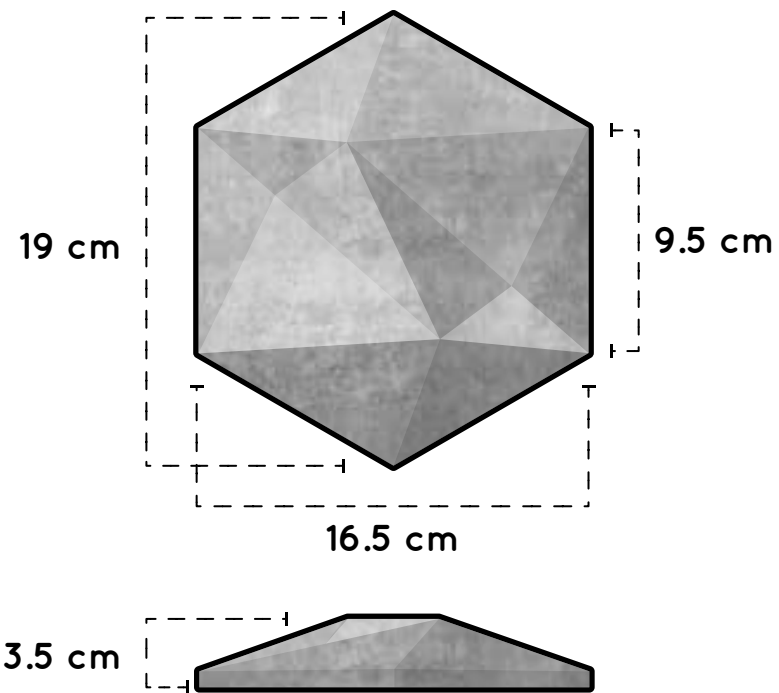
Por medio de nuestros procesos, obtenemos calidad y personalidad, dejando atrás los productos cotidianos del mercado.

Todos nuestros productos pueden colocarse a la intemperie, soportan condiciones de humedad, lluvia, polvo y rayos ultravioleta, esto es posible gracias a diversos aditivos y agregados que contiene nuestra mezcla.

Además de nuestros productos de línea, somos capaces de desarrollar proyectos especiales desde diseños convencionales hasta el más atrevido.

# MURO ALTÁI

## Hexágono



Peso: 1.06 kg / pz



Caja : 8 pzs



Peso: 8.48 kg / caja



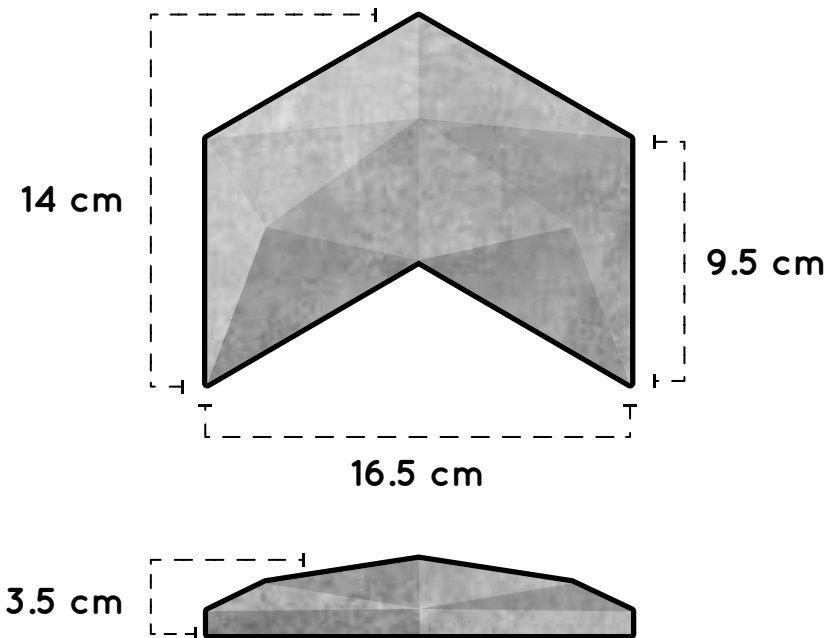
Mt<sup>2</sup>: 42.64 pzs





# MURO ALTÁI

## Flecha



Peso: 0.72 kg / pz



Caja : 12 pzs



Peso: 8.64 kg / caja

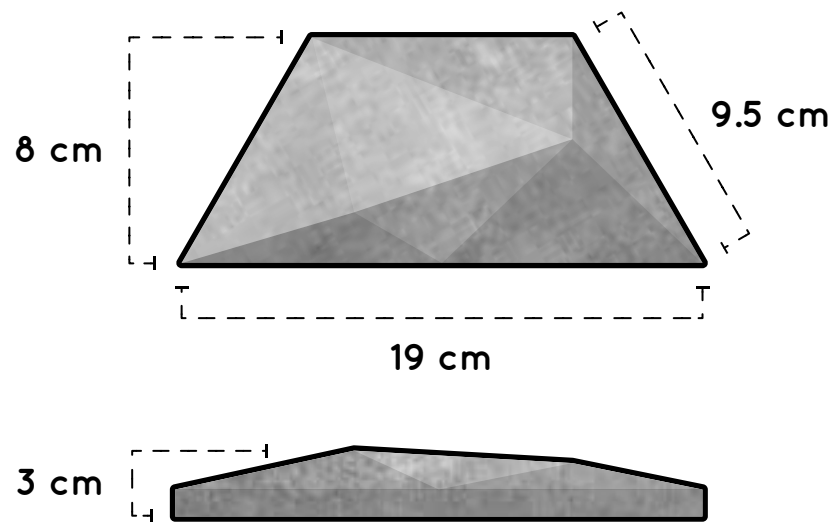


Mt<sup>2</sup>: 63.97 pzs



# MURO ALTÁI

## Medio Hexágono



Peso: 0.49 kg / pzs



Caja : 20 pzs



Peso: 9.80 kg / caja



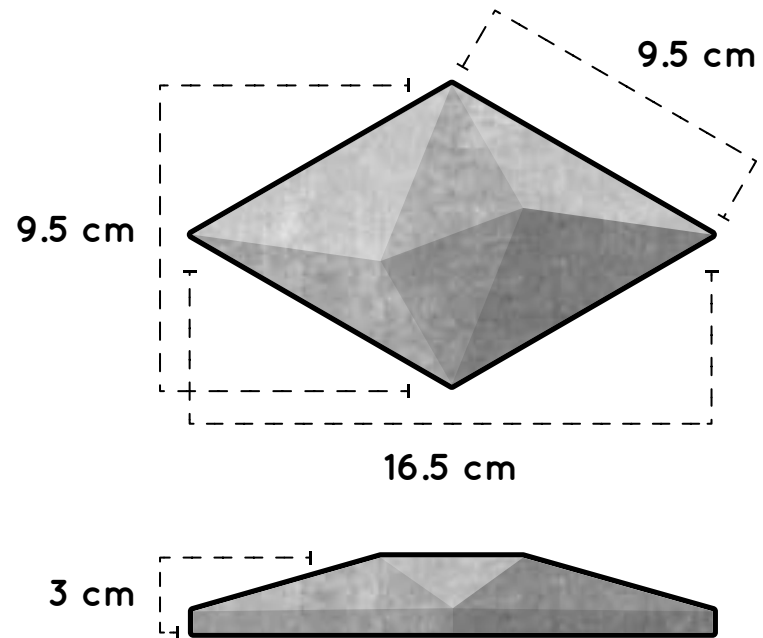
Mt<sup>2</sup>: 85.28 pzs





# MURO ALTÁI

## Rombo



Peso: 0.30 kg / pz



Caja : 30 pzs



Peso: 9.00 kg / caja

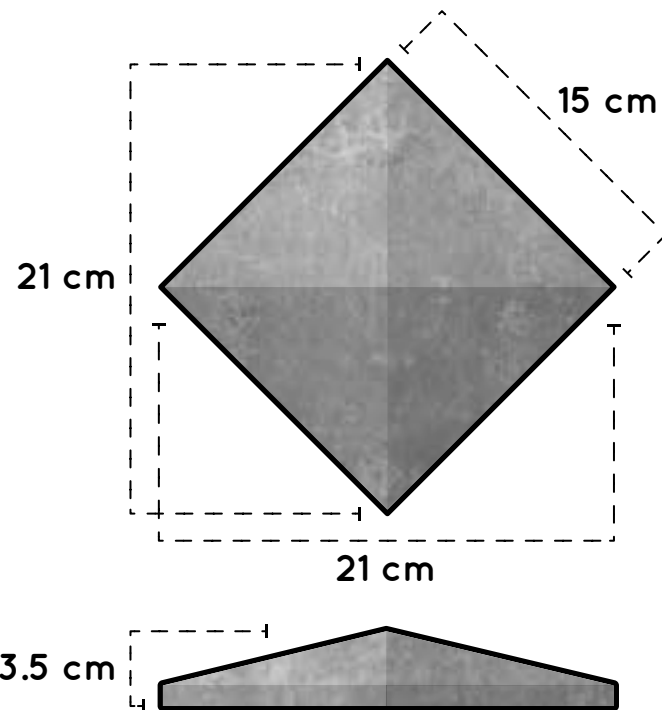


Mt<sup>2</sup>: 127.27 pzs



# MORO HIMALAYA

## Pirámide



Peso: 0.86 kg / pz



Caja : 8 pzs



Peso: 6.88 kg / caja



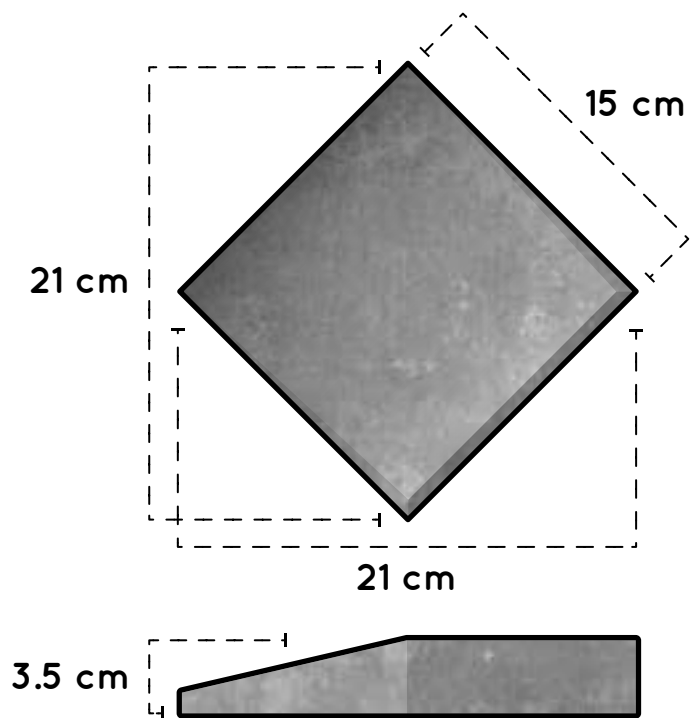
Mt<sup>2</sup>: 44.44 pzs





# MURO HIMALAYA

## Risco



Peso: 1.45 kg / pz



Caja : 12 pzs



Peso: 17.40 kg / caja



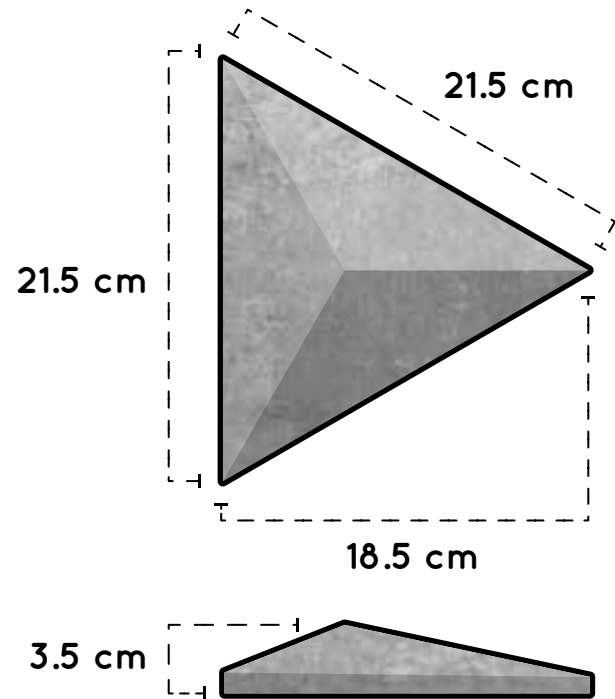
Mt<sup>2</sup>: 44.44 pzs





# MURO ÁRTICO

## Altitud



Peso: 0.82 kg / pz



Caja : 8 pzs



Peso: 6.56 kg / caja

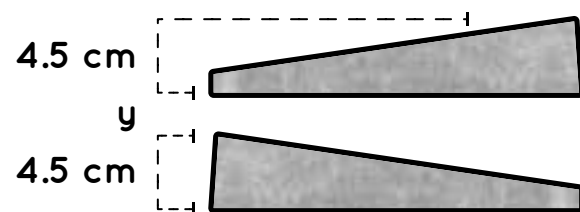
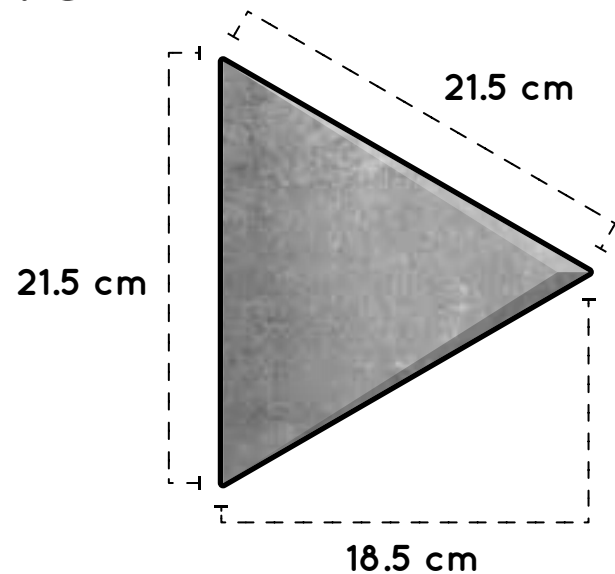


Mt<sup>2</sup>: 49.96 pzs



# MURO ÁRTICO

## Cumbre



Peso: 1.17 kg / pz



Caja : 10 pzs



Peso: 11.70 kg / caja



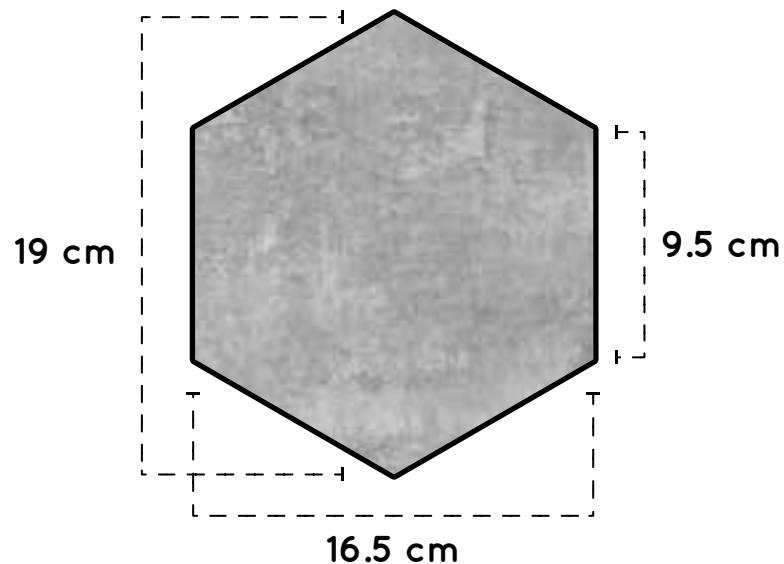
Mt<sup>2</sup>: 49.96 pzs





# MURO/PISO KOPET

## Hexágono



1.2 cm  Muro

2 cm  Piso



Peso: M 0.75 / P 1.00 kg / pzs



Caja : M 16 pzs / P 12 pzs



Peso: M 12.00 kg / P 12.00 kg / caja

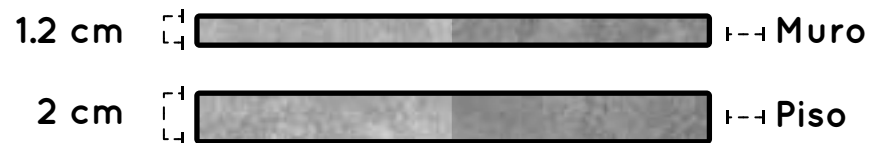
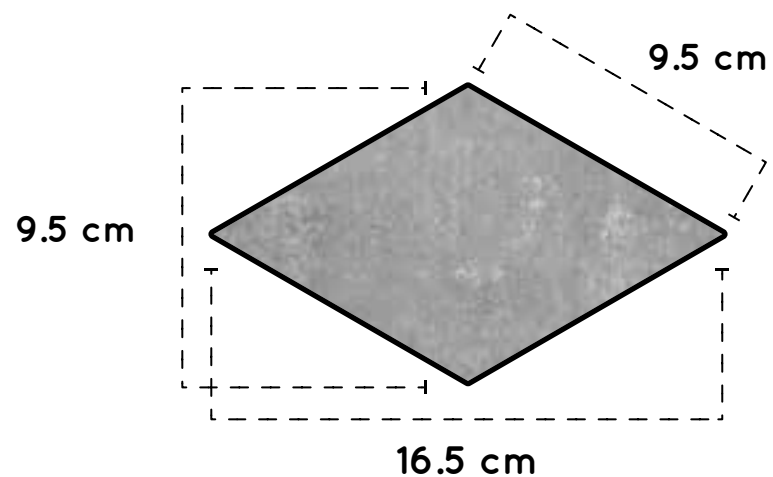


Mt<sup>2</sup>: 42.64 pzs



# MURO/PISO KOPET

## Rombo



Peso: M 0.25 / P 0.33 kg / pz



Caja : M 48 pzs / P 36 pzs



Peso: M 12.00 kg / P 12.00 kg / caja



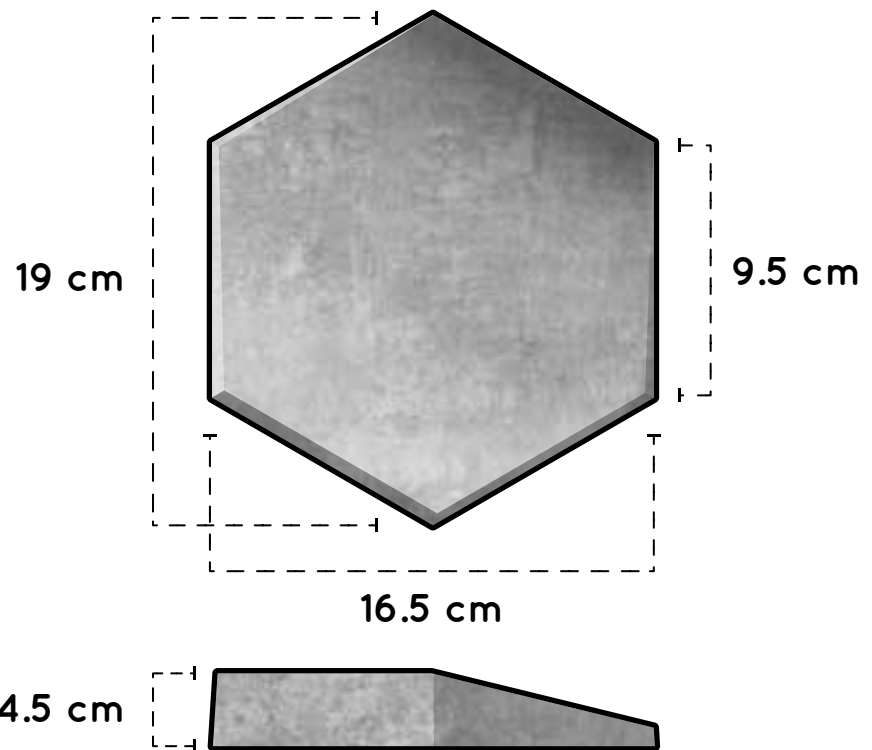
Mt<sup>2</sup>: 127.92 pzs





# MURO ROCCO

## Hexágono



Peso: 1.34 kg / pz



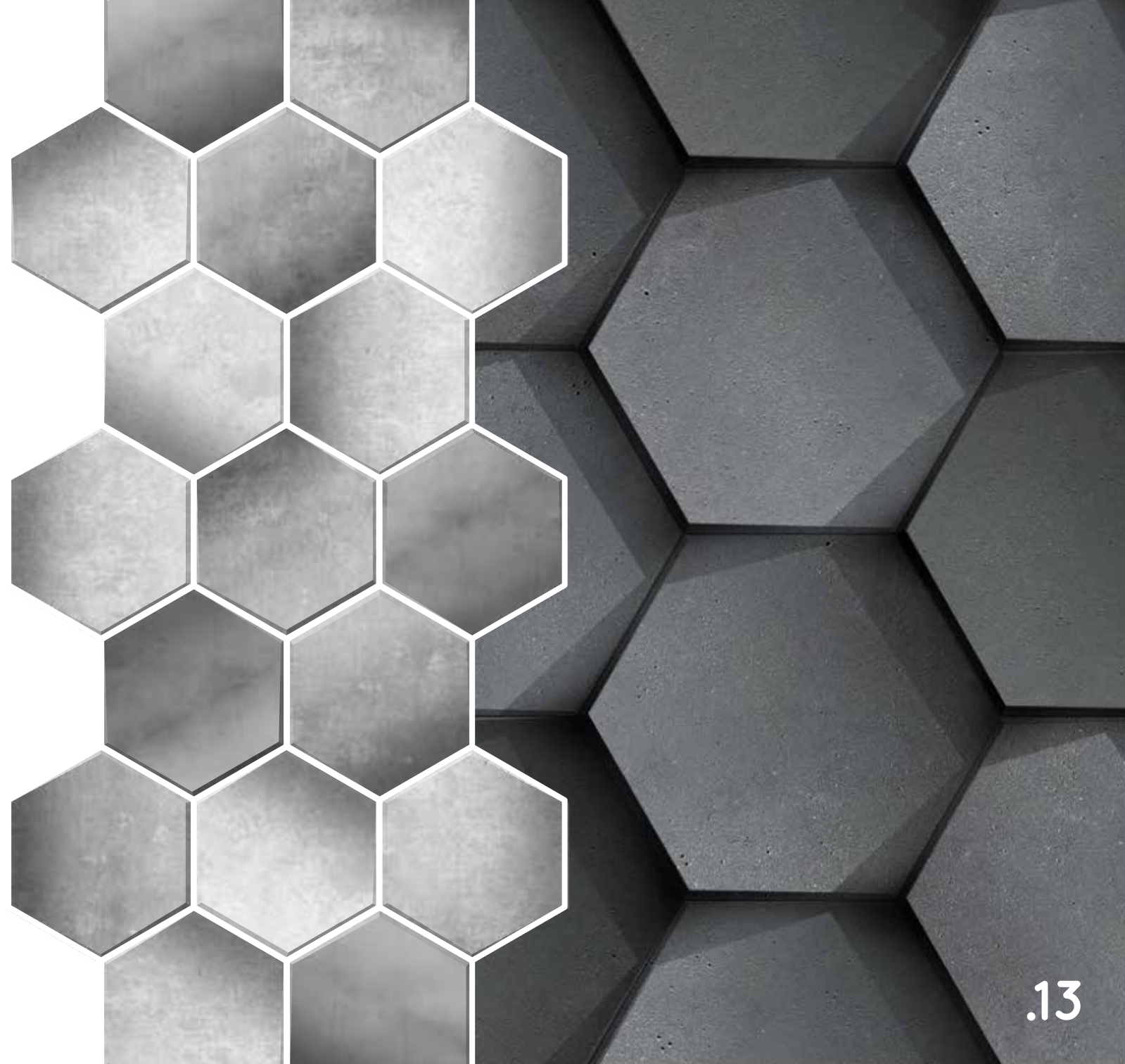
Caja : 10 pzs



Peso: 13.40 kg / caja



Mt<sup>2</sup>: 42.64 pzs



## **SOBRE NUESTROS PRODUCTOS**

1. Todos nuestros productos:

a) Se pueden instalar en ambientes interiores, exteriores o muros llorones.

b) Son de alta durabilidad y resistentes a fisuras o fracturas.

2. El piso es elaborado con un espesor de 2cm, además se refuerza con grava, fibras sintéticas y aditivos para aumentar su capacidad a la compresión.

3. Debido a la naturaleza del cemento y sus agregados naturales, las piezas pueden presentar ligeras variaciones en tonos y porosidad.

4. Es posible aplicar pinturas vinílicas, acrílicas o esmaltes sin causar ningún daño, recomendamos hacerlo por medio de aspersion.

## **INSTALACIÓN:**

1. Se recomienda realizar con pega-azulejo o pega-mármol.

2. Aplicar sellador por medio de aspersion para minimizar desgaste, proteger contra rayos UV y polvo. Existen selladores repelentes de agua que pueden aplicarse con brocha.

## **LIMPIEZA:**

1. La aplicación de sellador facilita su limpieza. Para lo cual, utilizar únicamente agua a presión con fuerza moderada o tallar con paño húmedo.

2. Evite en cualquier situación el uso de productos de limpieza con químicos o aditamentos punzo-cortantes.

## **MANTENIMIENTO:**

Existen distintos tipos de selladores, en caso de percibir un desgaste notable en las piezas, recomendamos volver a aplicar de una a tres capas de sellador para piedra por medio de aspersion.





[WWW.MOUNTCRETE.COM](http://WWW.MOUNTCRETE.COM)

 [/hello@mountcrete.com](mailto:/hello@mountcrete.com)

  [/mountcrete](#)